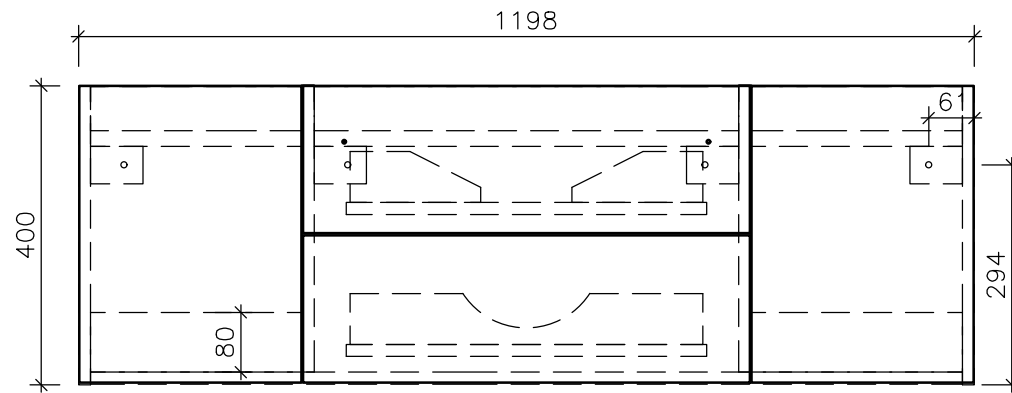
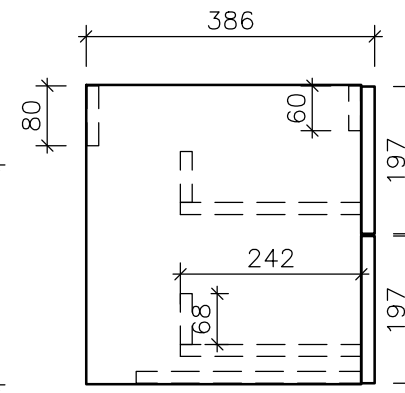


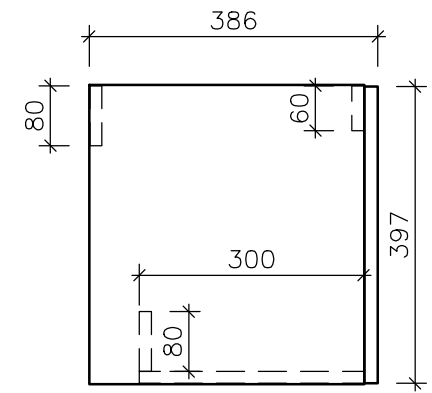
WIDOK Z PRZODU



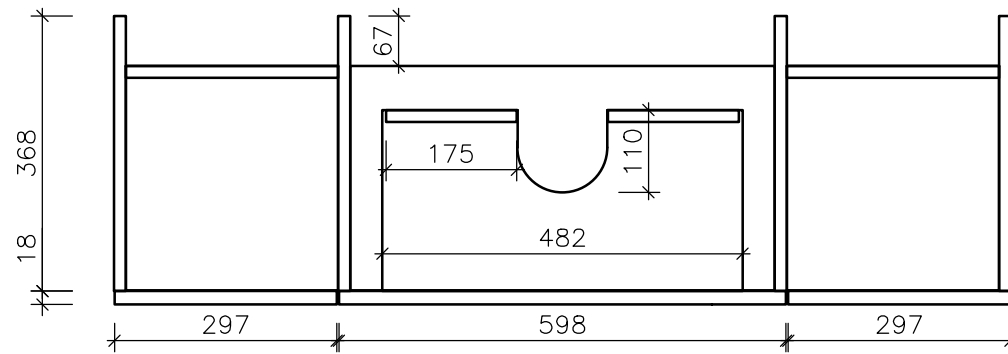
WIDOK NA SZUFLADY



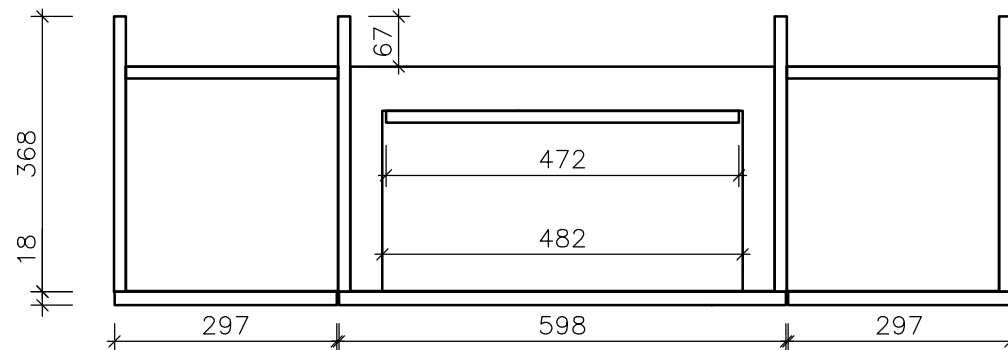
WIDOK Z BOKU




WIDOK NA GÓRNA SZUFLADĘ



WIDOK NA DOLNĄ SZUFLADĘ



Masa/kg	FOKUS		Nazwa mebla		
—			szafka pod umywalkę		
Podziałka	FKS-__-U120/39/C		Data	Podpis	Numer rysunku
1:10					
Format	Projektował	W.Matecki	2013		
A-4	Konstruował	W.Matecki	01.07.13		FKS-__-U120/39/C
	Sprawił	G.Krzykawski	01.07.13		