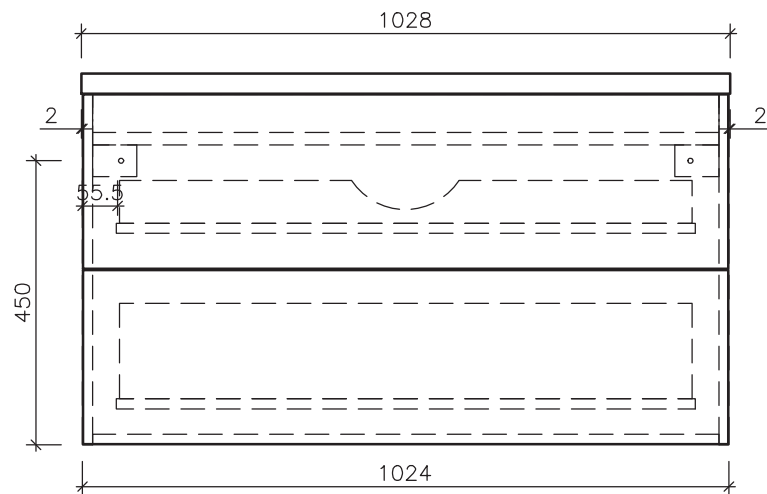
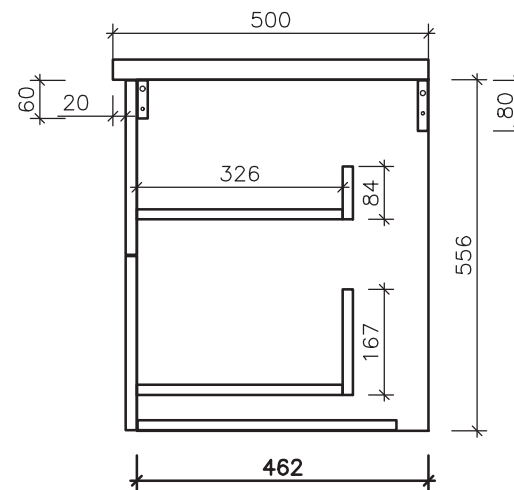


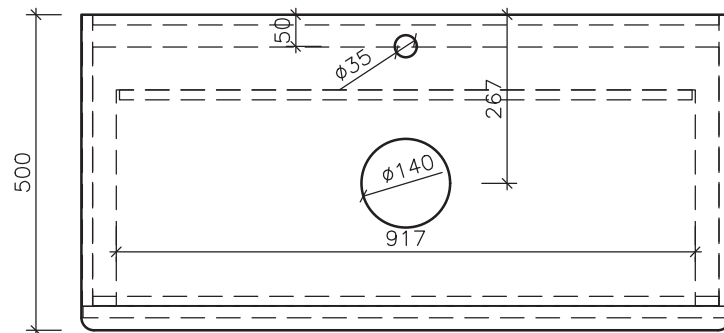
WIDOK Z PRZODU




WIDOK Z BOKU



WIDOK Z GÓRY



Masa/kg	NEGRA		Nazwa mebla		
Podziałka	NEG-_-U100/48/2		szafka pod umywalkę		
Format	Projektował	W.Malecki	Data	Podpis	
A-4	Konstruował	W.Malecki	2013		
	Sprawdził	G.Krzykawski	01.07.13		
			01.07.13	Numer rysunku	
				NEG-_-U100/48/2	